

Mobilkran/Mobile Crane

Grue mobile/Autogrù/Grúa móvil/Мобильный кран

LTM 1100-5.2

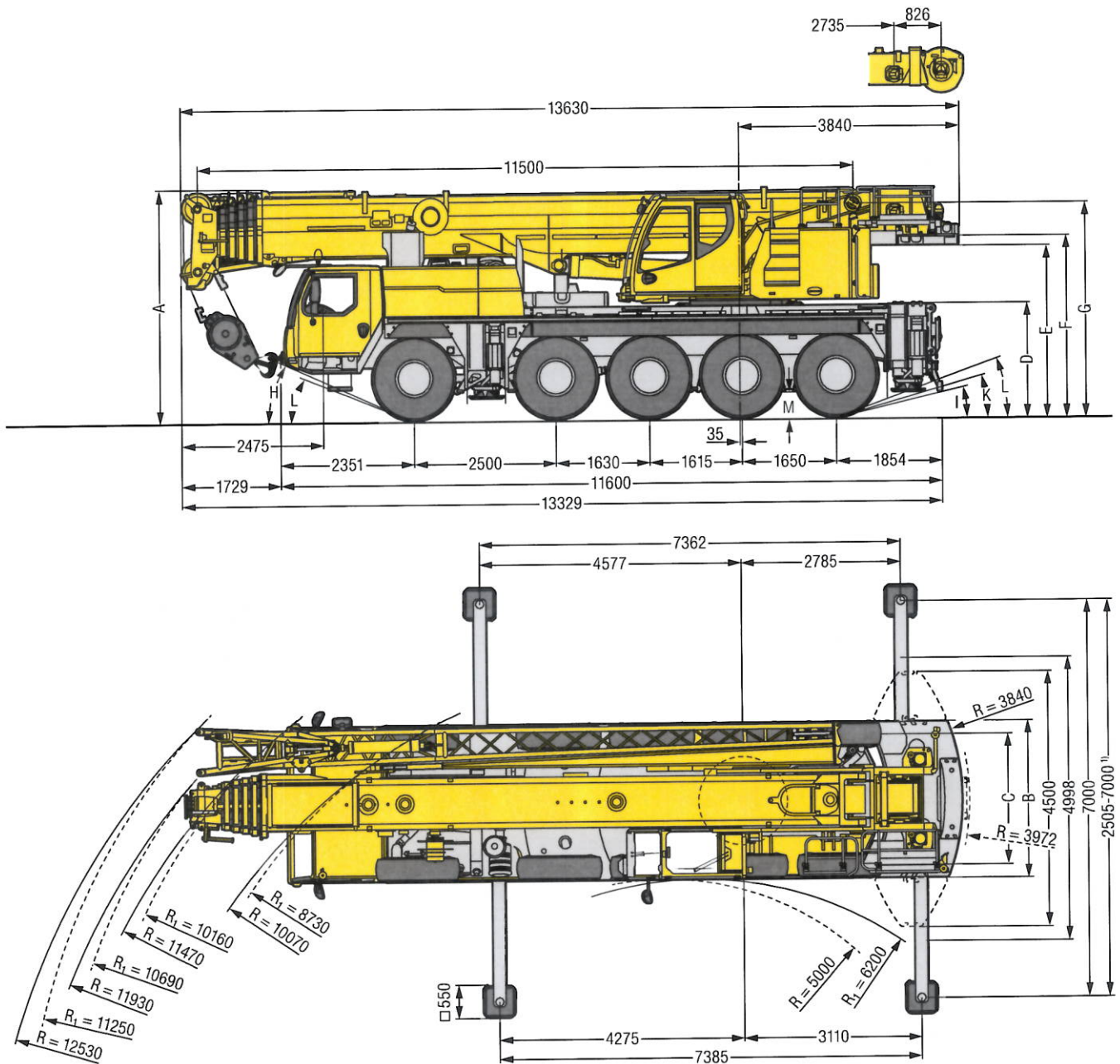


LIEBHERR

Maße / Dimensions

Encombremet / Dimensioni

Dimensiones / Габариты крана



S3135

R₁ = Allradlenkung · All-wheel steering · Direction toutes roues · Tutti gli assi sterzanti · Dirección en todos los ejes · Поворот всеми колесами
 * nur mit VarioBase® · only with VarioBase® · seulement avec VarioBase® · solo con VarioBase® · sólo con VarioBase® · только с VarioBase®

Maße / Dimensions / Encombremet / Dimensioni / Dimensiones / Габариты крана mm

	A	A	B	C	D	E	F	G	H	I	K	L	M
⊙		100 mm*											
385/95 R 25 (14.00 R 25)	3950	3850	2750	2360	1890	2925	3080	3655	23°	11°	14°	19°	378
445/95 R 25 (16.00 R 25)	4000	3900	2750	2300	1940	2975	3130	3705	25°	13°	16°	21°	428
525/80 R 25 (20.5 R 25)	4000	3900	2850	2320	1940	2975	3130	3705	25°	13°	16°	21°	428

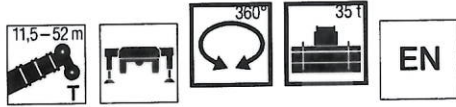
* abgesenkt · lowered · abaissé · abbassato · suspensión abajo · шасси осажено

Traglasten / Lifting capacities

Forces de levage / Portate

Tablas de carga / Грузоподъемность

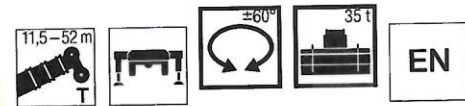
T



	11,5m	15,2m	19m	22,7m	26,4m	30,1m	33,9m	37,6m	41,3m	45m	48,8m	52m		
2,7	100												2,7	
3	94,4	82,6											3	
3,5	86,1	79,5	65	61,5									3,5	
4	77,9	72,6	65,8	62	60,6								4	
4,5	71,1	66,7	65,3	62,6	58,7	51,3							4,5	
5	65,3	61,6	61,6	61	55,5	49,3	41,8						5	
6	55	53	53,3	53,1	52,5	46	39,3	32,8	27,8				6	
7	47,1	45,9	46,3	46,2	46	43,7	37,1	31,1	26,6	22,4			7	
8	40,9	39,5	40,2	39,9	39,7	40	35,2	29,3	25,3	21,4	18,8		8	
9	35,8	34,5	35,1	34,9	35	35,1	33,5	27,6	24	20,4	18,1	14,5	9	
10			31,2	30,8	32	31,5	31,2	25,8	22,6	19,5	17,3	14	11,5	10
12			24,8	25,4	25,6	25,4	25,1	22,5	19,8	17,6	16	13,3	10,8	12
14				20,9	21	20,8	20,5	19,9	17,5	15,7	14,6	12,6	10,2	14
16				17,5	17,6	17,4	17	17	15,6	14,1	13,2	11,9	9,6	16
18					14,9	14,7	14,4	14,7	13,9	12,7	12	11	9,2	18
20					12,8	12,5	12,9	12,6	12,2	11,5	10,9	10,1	8,6	20
22						10,9	11,3	10,9	10,5	10,3	9,9	9,2	8,2	22
24						9,6	9,9	9,5	9,5	9,3	9	8,5	7,7	24
26							8,7	8,5	8,5	8,2	8,2	7,8	7,1	26
28							7,6	7,8	7,5	7,5	7,5	7,2	6,5	28
30								7	6,7	6,7	6,6	6,3	6	30
32									6,2	6	5,9	5,6	5,5	32
34									5,6	5,4	5,3	5	5	34
36										4,9	4,8	4,5	4,5	36
38										4,5	4,4	4,1	4,1	38
40											4	3,7	3,7	40
42											3,6	3,3	3,3	42
44												2,9	2,9	44
46												2,6	2,6	46
48													2,3	48
50													2	50

* nach hinten - over rear - en arrière - sul posteriore - hacia atrás - при выдвинутой назад стреле

L_206_00032_00_000 / 00001_00_000



	11,5m	15,2m	19m	22,7m	26,4m	30,1m	33,9m	37,6m	41,3m	45m	48,8m	52m		
3	82,6												3	
3,5	80	65	61,5										3,5	
4	73,6	65,8	62	60,6									4	
4,5	67,9	66	62,6	58,7	51,3								4,5	
5	62,9	62,9	61	55,5	49,3	41,8							5	
6	53,8	54,1	53,8	52,5	46	39,3	32,8	27,8					6	
7	46,4	46,7	46,8	46,5	43,7	37,1	31,1	26,6	22,4				7	
8	40,2	40,7	40,6	40,3	40	35,2	29,3	25,3	21,4	18,8			8	
9	35	35,7	35,4	35,1	35,6	33,5	27,6	24	20,4	18,1	14,5		9	
10		31,4	31	32,2	31,6	31,3	25,8	22,6	19,5	17,3	14	11,5	10	
12		24,8	25,4	25,6	25,4	25,1	22,5	19,8	17,6	16	13,3	10,8	12	
14			20,9	21	20,8	20,5	19,9	17,5	15,7	14,6	12,6	10,2	14	
16			17,5	17,6	17,4	17,1	17	15,6	14,1	13,2	11,9	9,6	16	
18				15	14,8	14,5	14,8	13,9	12,7	12	11	9,2	18	
20				12,8	12,6	13	12,7	12,3	11,5	10,9	10,1	8,6	20	
22					10,9	11,3	11	10,6	10,3	9,9	9,2	8,2	22	
24					9,6	9,9	9,6	9,5	9,4	9	8,5	7,7	24	
26						8,7	8,6	8,6	8,2	8,2	7,8	7,1	26	
28						7,7	7,8	7,6	7,5	7,5	7,2	6,5	28	
30							7	6,7	6,7	6,6	6,3	6	30	
32								6,2	6	5,9	5,6	5,5	32	
34								5,6	5,4	5,3	5	5	34	
36									4,9	4,8	4,5	4,5	36	
38									4,5	4,4	4,1	4,1	38	
40										4	3,7	3,7	40	
42											3,6	3,3	42	
44												2,9	2,9	44
46												2,6	2,6	46
48													2,3	48
50													2	50

L_206_00071_00_000