

# Mobilkran • Mobile Crane

Grue mobile • Autogrù

Grúa mòvil • Мобильный кран

# LTM 1200-5.1

Technische Daten • Technical Data

Caractéristiques techniques • Dati tecnici

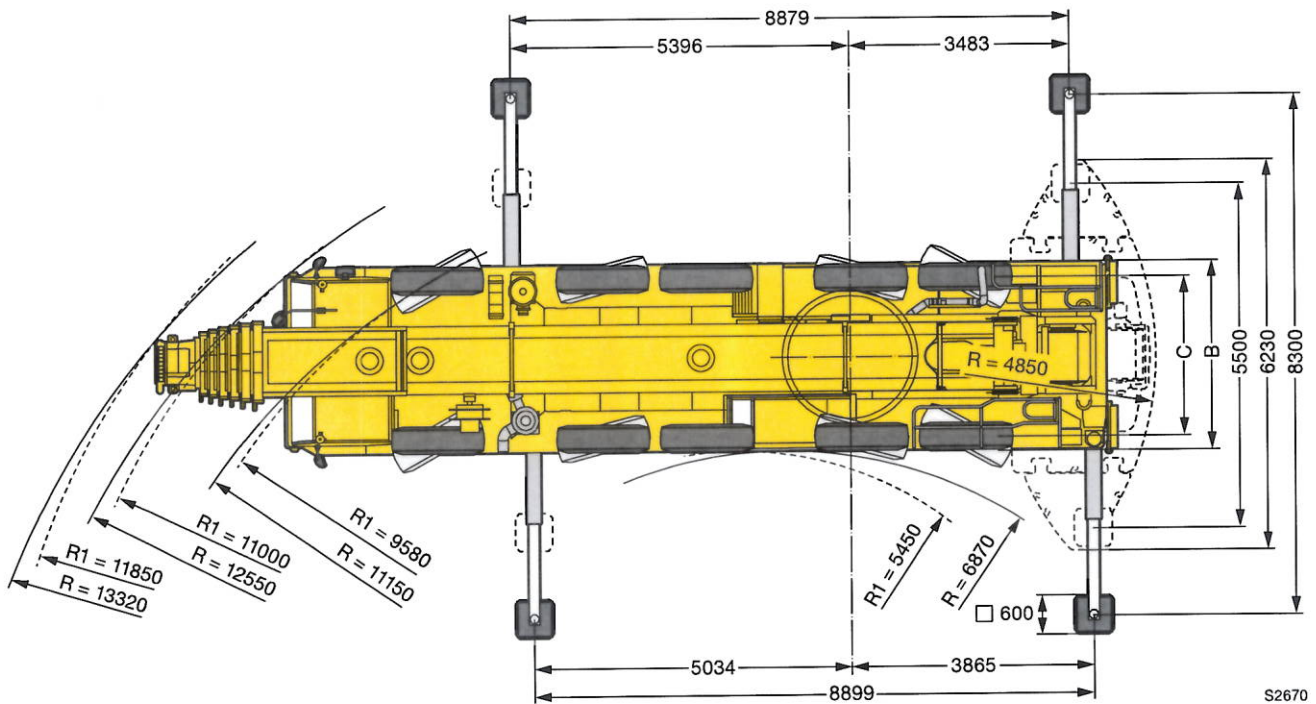
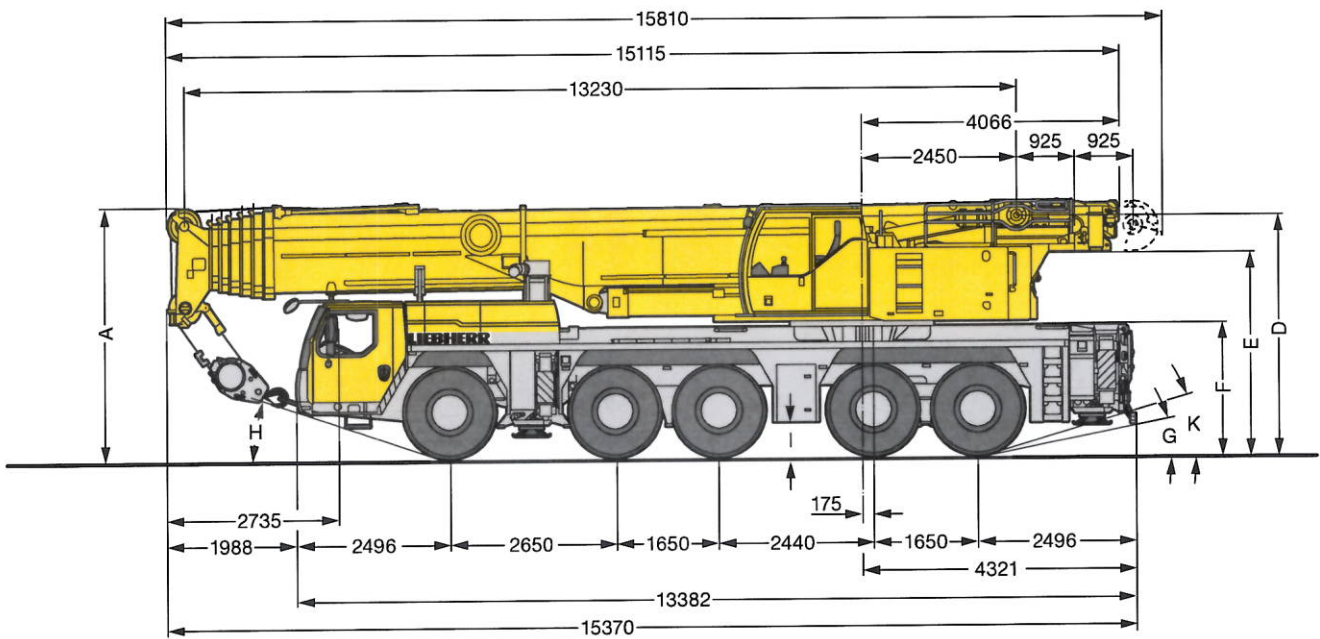
Datos técnicos • Технические данные

**LICCON2**



# LIEBHERR

**Maße**  
**Dimensions**  
**Encombremet • Dimensioni**  
**Dimensiones • Габариты крана**



R<sub>1</sub> = Allradlenkung · All-wheel steering · Direction toutes roues · Tutti gli assi sterzanti · Dirección en todos los ejes · Поворот всеми колесами

	Maße · Dimensions · Encombremet · Dimensioni · Dimensiones · Размеры mm										
	A	A	B	C	D	E	F	G	H	I	K
		150 mm*									
385/95 R 25 (14.00 R 25)	3950	3800	3000	2563	3704	3139	2000	10°	15°	377	15°
445/95 R 25 (16.00 R 25)	4000	3850	3000	2551	3754	3189	2050	11°	17°	427	16°
525/80 R 25 (20.5 R 25)	4000	3850	3100	2573	3754	3189	2050	11°	17°	427	16°

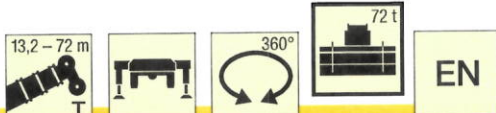
\* abgesenkt · lowered · abaissé · abbassato · suspensión abajo · шасси осажено



**Traglasten**  
**Lifting capacities**  
**Forces de levage • Portate**  
**Tablas de carga • Грузоподъемность**

**T**

**LICCON2**



	13,2 m	17,7 m	22,2 m	26,7 m	31,3 m	35,8 m	40,3 m	44,8 m	49,3 m	53,8 m	58,3 m	62,8 m	66,7 m	67,3 m	71,2 m	72 m		
3	200	133,8	124,4	120,5													3	
3,5	142	131,3	125,5	120,7													3,5	
4	133	123,6	123,6	119	112,8												4	
4,5	125	115,4	115,3	115,1	111,4												4,5	
5	117	107,7	107,8	107,6	107,2	89,1											5	
6	105	94,8	95,4	94,7	94,4	87,1	71,1										6	
7	93	84,5	85,1	84,4	84	82,9	69,5	54,1									7	
8	82	75,9	76,4	75,9	75,5	75,9	66,5	52	39,1								8	
9	73	68,7	69,3	68,7	69,2	68,7	62,5	49,7	37,3	31,1							9	
10	62	62,6	63,2	62,6	63,1	62,7	58,6	47,3	35,4	29,7	24,9						10	
11			57,7	57,1	57,7	57,2	55,2	44,8	33,5	28,4	24	19,7					11	
12			53	52,3	52,9	52,4	52,3	42,4	31,6	27,1	23,2	19,1	16				12	
13			48,5	48,6	48,5	48	48,6	40,4	29,7	25,8	22,3	18,5	15,6	12,1	13,2		13	
14			44,7	44,8	44,6	44	44,8	38,7	27,8	24,5	21,4	18	15,2	11,8	12,9	11	14	
15			39,6	41,2	40,9	41,1	41,2	37	26,5	23,2	20,5	17,4	14,8	11,5	12,6	10,8	10,6	15
16				38,1	37,8	38,5	38	35,2	25,2	22	19,5	16,8	14,4	11,2	12,3	10,5	10,4	16
18				32,8	32,4	33,2	32,6	32,4	22,5	20,1	17,8	15,5	13,6	10,5	11,7	9,9	9,8	18
20					28,3	28,9	28,3	29	20,4	18,2	16,3	14,4	12,7	9,9	11	9,4	9,3	20
22					25,7	25,4	25,9	25,5	18,7	16,5	15	13,4	11,9	9,2	10,4	8,9	8,7	22
24					21,8	22,4	23,2	22,6	17	15,3	13,6	12,5	11,2	8,6	9,7	8,4	8,2	24
26						19,8	20,6	19,9	15,9	14,1	12,7	11,6	10,5	8,1	9,2	7,9	7,6	26
28						18,4	18,4	17,8	15,2	12,9	11,7	10,8	9,7	7,6	8,7	7,5	7,1	28
30							16,6	15,9	14,4	11,8	10,8	10	9,1	7,1	8,2	7,1	6,6	30
32							15	14,4	13,7	11	9,9	9,3	8,5	6,6	7,8	6,6	6,2	32
34								13	13,1	10,1	9,2	8,5	8	6,3	7,4	6,2	5,7	34
36								11,8	12,4	9,3	8,6	7,9	7,4	5,9	7	5,9	5,3	36
38									11,3	8,8	7,9	7,4	6,9	5,5	6,6	5,6	5	38
40									10,4	8,3	7,3	6,9	6,5	5,2	6,2	5,3	4,7	40
42									8,8	7,9	6,9	6,5	6,1	4,9	5,9	5	4,3	42
44										7,6	6,4	6	5,8	4,6	5,6	4,7	4	44
46											7,4	6,1	5,7	4,4	5,3	4,5	3,7	46
48												5,9	5,4	4,1	5	4,3	3,5	48
50											5,8	5,1	4,8	3,9	4,7	4,1	3,2	50
52												4,8	4,6	3,7	4,4	3,8	3	52
54													4,7	4,3	3,5	4,2	2,7	54
56														4,2	3,3	4	2,5	56
58															4	3,1	2,3	58
60																3	2,1	60
62																	1,9	62
64																		64
66																		66
68																		68

\* nach hinten · over rear · en arrière · sul posteriore · hacia atrás · стрела повернута назад

t\_210\_00040\_00\_000 / 00011\_01\_000