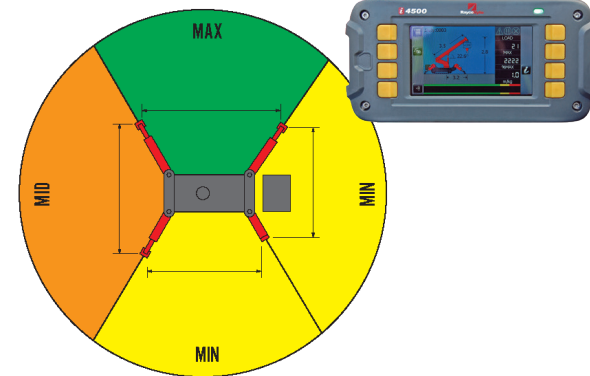


Variable Abstützbasis „FLEXIBASE“

Die variable Abstützbasis „FLEXIBASE“ von UNIC Cranes Europe ermöglicht dem Kranbediener jede Abstützung variabel **computerüberwacht**, (**minimal, halb, maximal**) zu positionieren. Automatische Erkennung der Stützenposition und Berechnung der maximalen Last je Stütze, Drehbereichsbegrenzung

Der Bildschirm der LMB zeigt dem Bediener die aktuellen Werte und den zugelassenen Arbeitsbereich über der jeweiligen Stütze.

FLEXIBASE

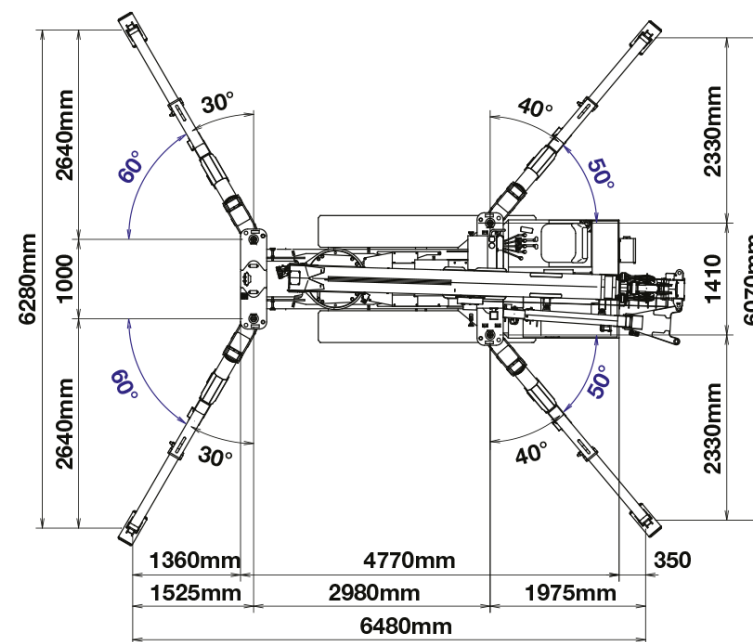
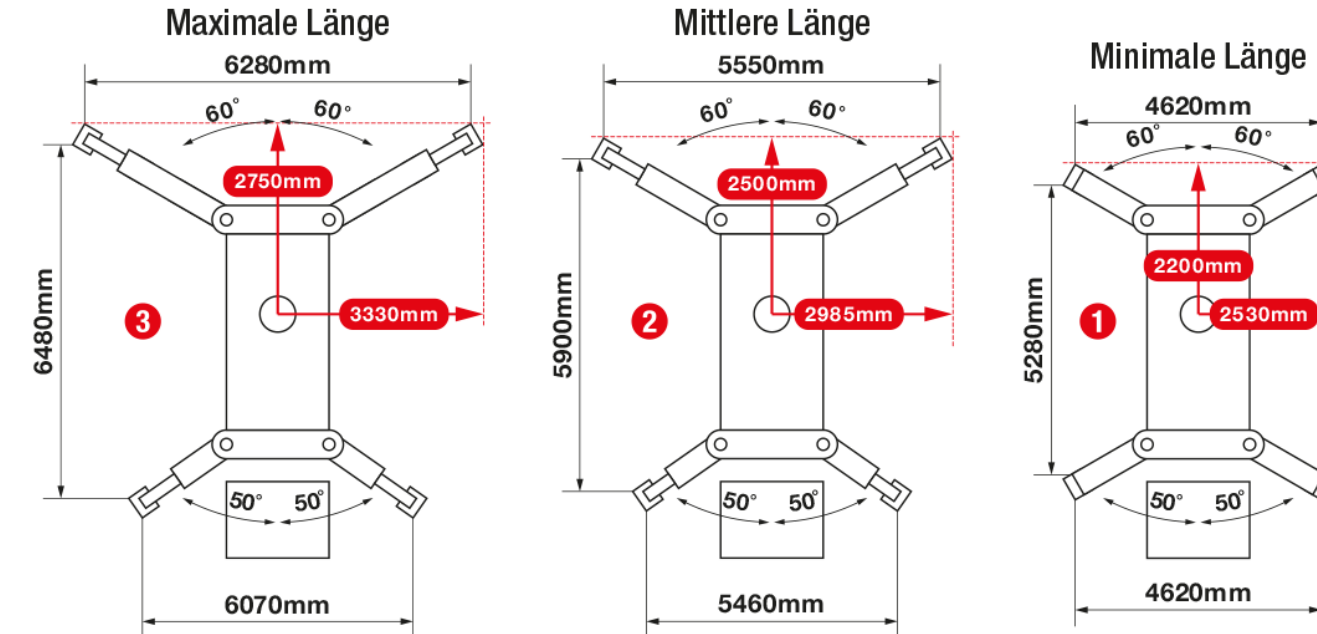


Technische Informationen

Traglast	max.	5,0 t x 2,0 m
Arbeitsbereich	max.	16,5 m
Hakenhöhe	max.	ca. 20 m
Seillänge	max.	96,0 m / 8 mm Ø
Abmessungen	Länge	4.870 mm
	Breite	1.400 mm
	Höhe	2.035 mm
Gewicht	ca.	ca. 5.100 kg
Teleskopsystem		6-teiliger Teleskopausleger, voll hydraulisch Ausfahrgeschwindigkeit 11,78 m / 35 Sek. Auslegerverstellgeschwindigkeit ca. 0- 78° / 18 Sek.
Hakengeschwindigkeit	ca.	17 m/min (4-strängig)
Drehgeschwindigkeit	ca.	360° (unbeschränkt) 1,5 U/min-1
Antriebssystem	Antrieb	hydrostatisch, stufenlos vorwärts u. rückwärts
	Fahrgeschwindigkeit	0 – 3 km/h
	Steigfähigkeit	20°
	Raupenbodenlänge	1.750 mm
	Raupenbreite	300 mm
Raupenbodendruck		0,47 kg / cm ²
Standardausstattung		Teleskopausleger 3,93 – 15,71 m, voll hydraulisch, Multifunktionale Klappspitze . Mit Wirbelhaken als Montagespitze, Länge 2,3 m (0 - 62°) max. Tragkraft 850 kg, 2,8 m (0 - 62°) max. Tragkraft 700 kg, 3,55 m (0 - 62°) max. Tragkraft 400 kg. Mit Kopfrolle als Spitzenausleger, Länge 1,75 m (0 - 62°) max. Tragkraft 1.800 kg, 2,25 m (0 - 62°) max. Tragkraft 1.100 kg, 3,0 m (0 - 62°) max. Tragkraft 950 kg. Diesel-Motor TIER4, 18 kW (24,5 PS), 40 l, Elektrischer Anlasser, Elektromotor 380 V / AC 50/60 Hz, Leistung 7,5 kW, Funkfernsteuerung (Einhandgerät), multifunktionale Bedienung, Hubwinde inklusive Hubseil, drallarm, feingeflochten, 360° Drehbereich unbeschränkt, Elektronischer Lastmomentbegrenzer Rayco Wylie i4500, Arbeitsbereichsbegrenzung, 4x Abstützungen, variable Abstützbasis „FLEXIBASE“ , Überlastalarm, akustische und optische Warnsignale, computerüberwachte intelligente Sprachwarnanlage, Not-Stop-Schalter, Fahrersitz, Bedienpult, Bedien- u. Fahrhebel, Arbeitsscheinwerfer, 2x schwarze Gummiantriebsketten, Hakenflasche 3-rollig, max. Traglast 5,0 t



Abmessungen / Abstützbasis / Seillänge



FUNKFERNSTEUERUNGEN



Kontaktinformationen

Generalimporteur UNIC
 Mini & Mobile Cranes Körner GmbH
 Dietlind Körner
 Alte Kaserne 23
 D-47249 Duisburg
 Telefon: +49 (0) 203 - 713 68 76-0
 Telefax: +49 (0) 203 - 713 68 76-19
 Email: info@unic-mobilecranes.de

Vertriebszentrale Gesamt
 Thomas Thielen
 Gabriele-Münter Str. 6
 D-51375 Leverkusen
 Telefon: +49 (0) 214 - 314946 - 20
 Telefax: +49 (0) 214 - 314946 - 25
 Email: vertrieb@minikran.de

www.minikran.de

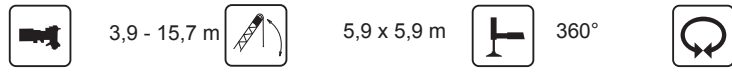
UNIC Minikran B-556V

5,0 t x 2,0 m

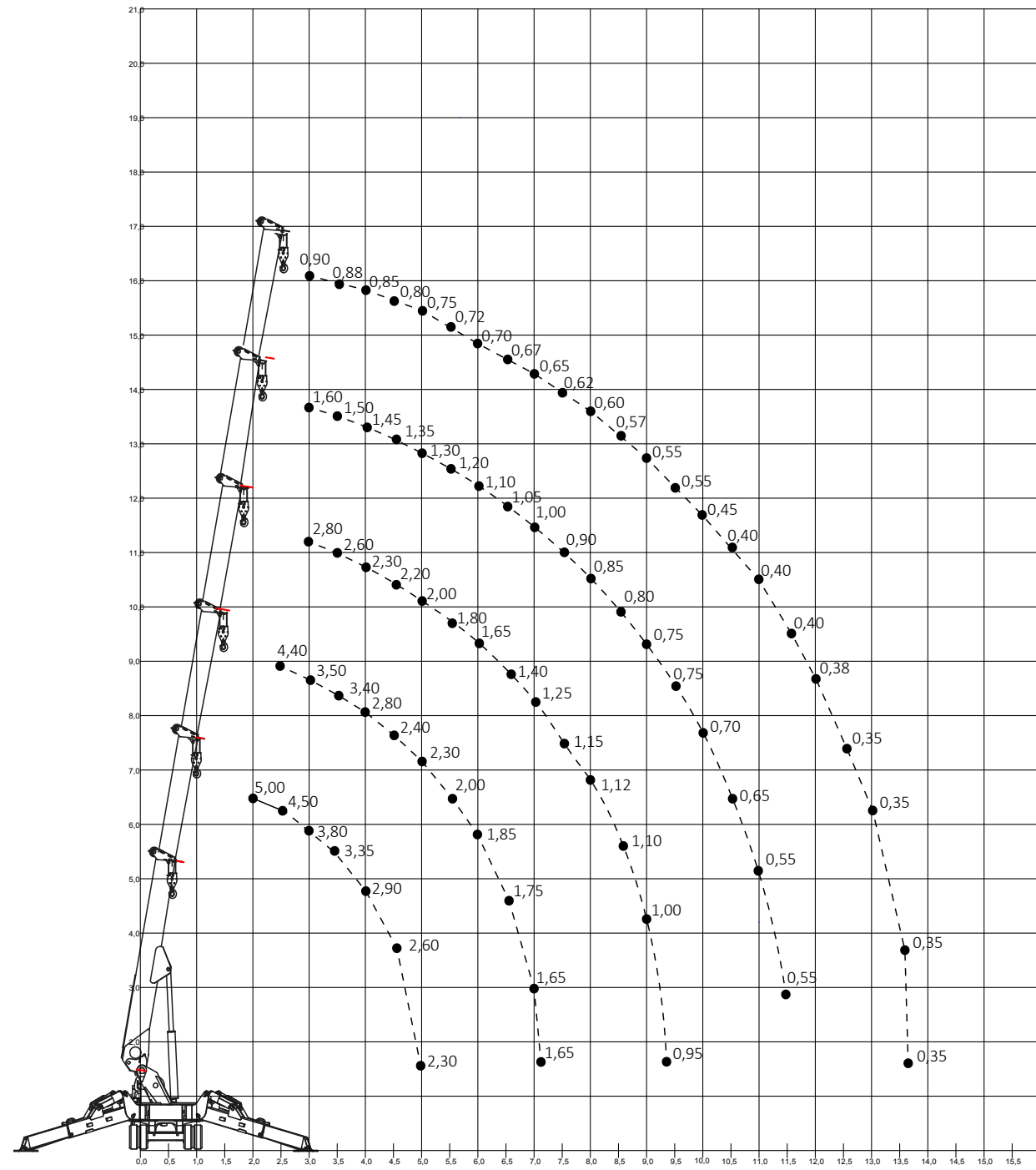


TRAGLASTDIAGRAMM HAUPTAUSLEGER

mit maximaler Abstützbasis, Arbeitsbereich 360°



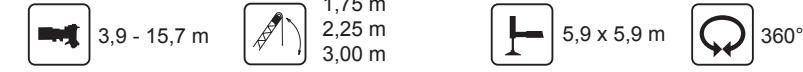
DIN/ISO



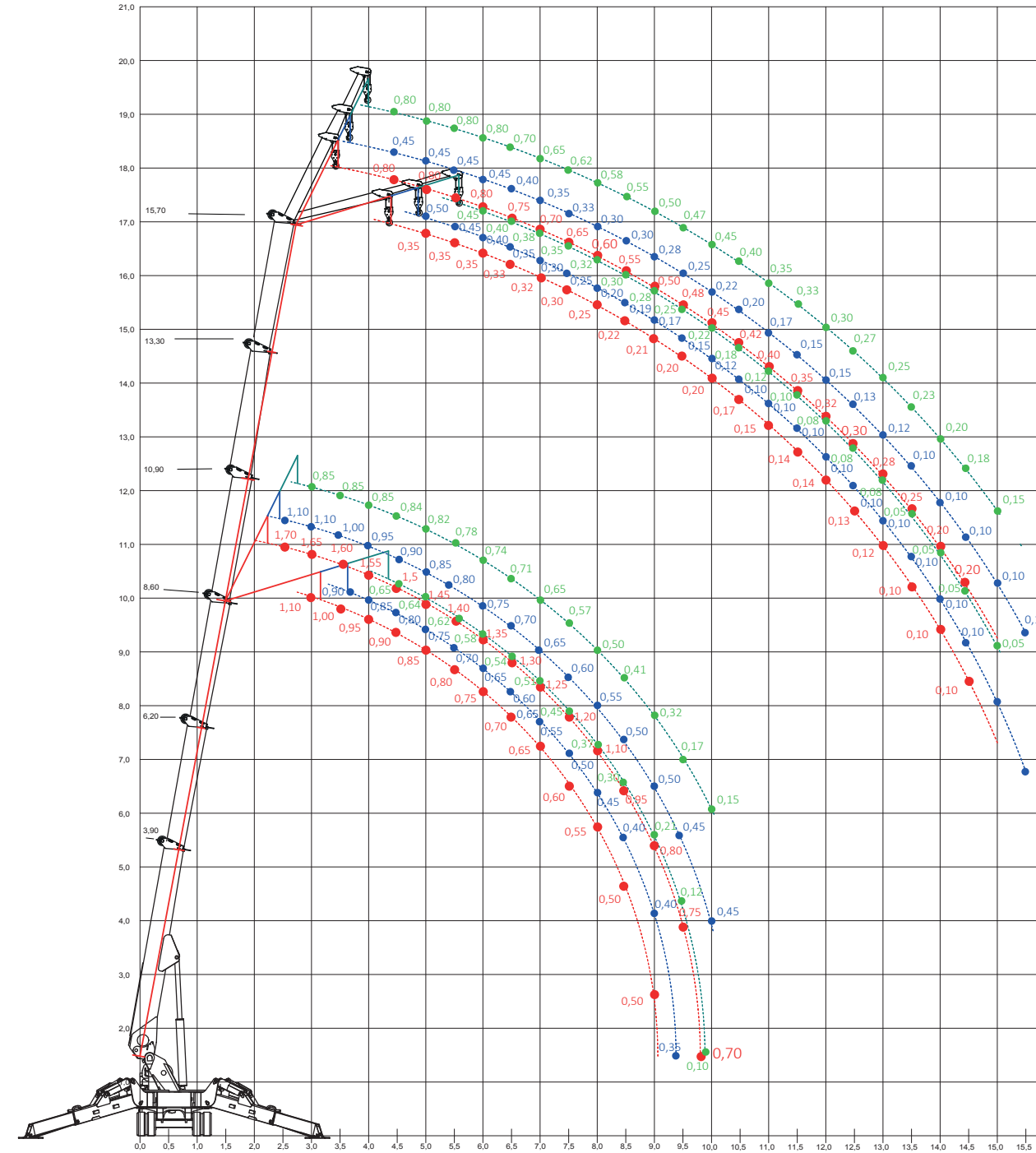
Copyright-Informationen
Alle Rechte vorbehalten. Kein Teil dieser Dokumentation darf ohne vorherige schriftliche Genehmigung von Mini & Mobile Cranes Körner GmbH, Thomas Thiele UNIC-Vertriebszentrale kopiert, reproduziert oder in eine andere Sprache übersetzt werden. Für die Richtigkeit der Angaben in dem vorliegenden Prospekt kann grundsätzlich keine Gewähr übernommen werden.

Traglastdiagramm Multifunktionale Klappspitze (Kopfrolle) mit max. Abstützbasis, Arbeitsbereich 360°

Multifunktionale Klappspitze, hydraulisch verstellbar 0° bis 62° mit Kopfrolle als Schwerlastspitze, Länge 1,25 m / 2,10 m / 2,85 m
Traglast max. 1,8 t / 1,1 t / 0,95 t



DIN/ISO

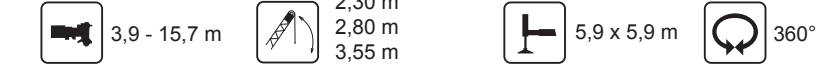


Anmerkung:
Arbeitsradius ab Mitte Drehkranz (m). Die Auslegerverbiegung unter Last ist nicht berücksichtigt. Die Abstützungen sind voll ausgefahren.

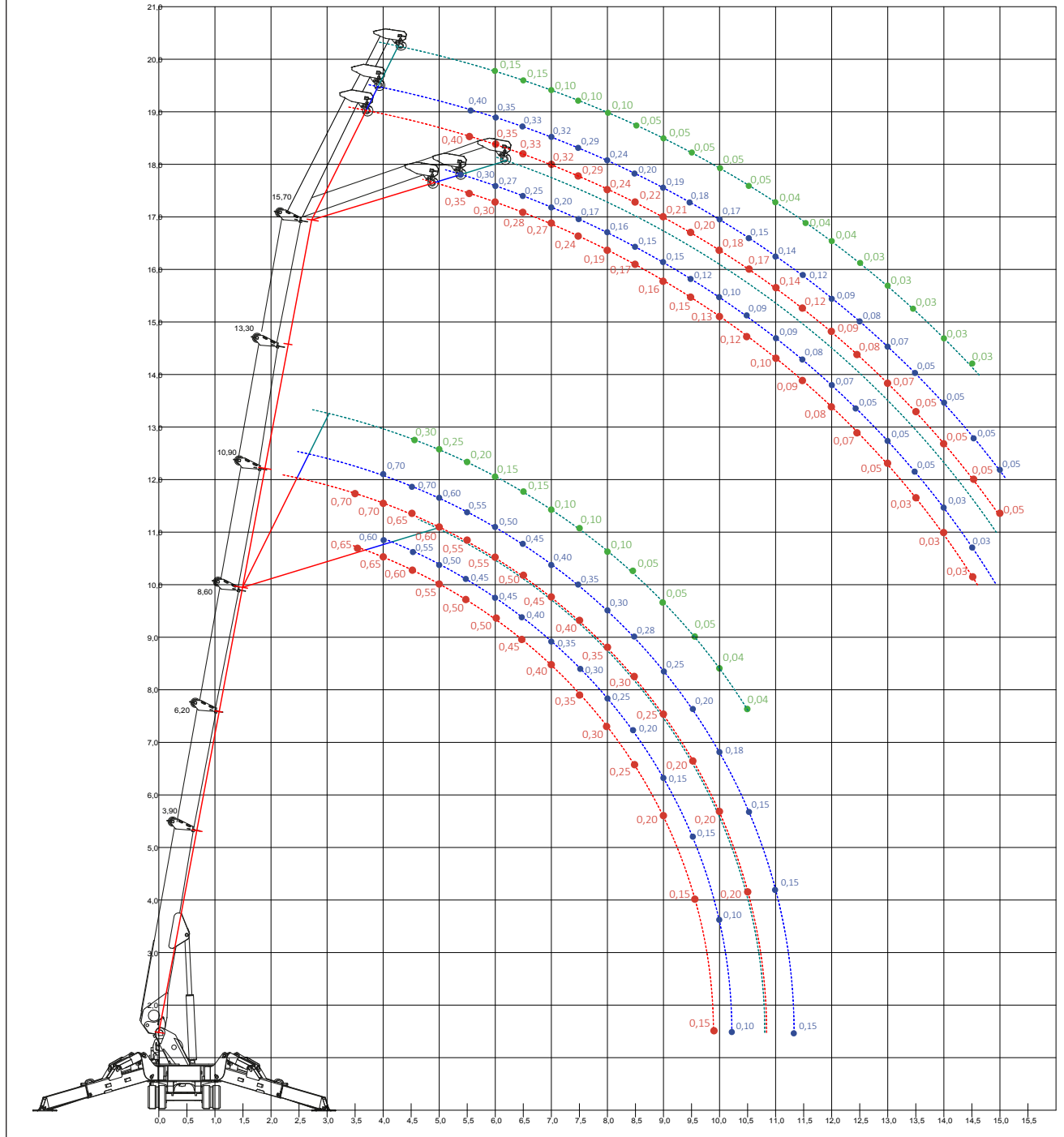
Änderungen vorbehalten, alle Angaben ohne Gewähr

Traglastdiagramm Multifunktionale Klappspitze (Wirbelhaken) mit max. Abstützbasis, Arbeitsbereich 360°

Multifunktionale Klappspitze, hydraulisch verstellbar 0° bis 62° mit Wirbelhaken als Montagespitze, Länge 1,85 m / 2,70 m / 3,45 m
Traglast max. 850 kg / 700 kg / 400 kg



DIN/ISO



Anmerkung:
Arbeitsradius ab Mitte Drehkranz (m). Die Auslegerverbiegung unter Last ist nicht berücksichtigt. Die Abstützungen sind voll ausgefahren.

Änderungen vorbehalten, alle Angaben ohne Gewähr